

CARATTERISTICHE MOTORI TRIFASE* - 50 Hz - ALIMENTAZIONE $\pm 10\%$
50 Hz - THREE-PHASE-MOTOR FEATURES* - VOLTAGE RATING $\pm 10\%$
CARACTERISTIQUES DES MOTEURS TRIPHASES* - 50 Hz - ALIMENTATION $\pm 10\%$

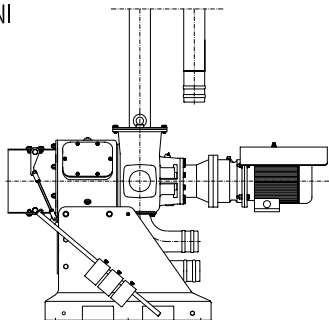
CARATTERISCTICHE SEPARATORE
CHARACTERISTIC SEPARATOR
CARACTERISTIQUES SEPARATEUR

Separatore Tipo Separator Type Separateur Type	Potenza Motore Motor Rating Puissance Moteur [kW]	Avvolgimenti Windings Bobinage [V]	Assorbimento Absorption Intensité [A (400V)]	Avviamento		Giri/min RPM T/min n	Foratura Vaglio Screen Mesh Dimension Maille de Tamisage [mm]		Portata Capacity Débit [m ³ /h]
				Diretto Direct Direct	λ - Δ		F	FA	
SM 260/25 MINI	3	230-400	6,39	λ		20	0,25		4,5 ÷ 6
SM 260/50 MINI							0,50		5 ÷ 8
SM 260/75 MINI							0,75		5 ÷ 12
SM 260/100 MINI							1,00		6 ÷ 18
SM 260/25 BASIC	4	400-690	8,35			33	0,25		4 ÷ 20
SM 260/50 BASIC							0,50		8 ÷ 25
SM 260/75 BASIC							0,75		10 ÷ 38
SM 260/100 BASIC							1,00		14 ÷ 50
SM 260/25 PROFESSIONAL	5,5	400-690	11			14	0,25		4 ÷ 20
SM 260/50 PROFESSIONAL							0,50		8 ÷ 25
SM 260/75 PROFESSIONAL							0,75		10 ÷ 38
SM 260/100 PROFESSIONAL							1,00		14 ÷ 50
SM 260/50 DM	5,5	400-690	11			14	0,50		6 ÷ 12
SM 260/75 DM							0,75		6 ÷ 18
SM 260/100 DM							1,00		8 ÷ 22
SM 260/50 FA DM	7,5	400-690	14,8			20	0,50	0,75	5 ÷ 16
SM 260/75 FA DM							0,75	1,00	7 ÷ 24
SM 300/25 PROFESSIONAL	5,5	400-690	11			33	0,25		6 ÷ 29
SM 300/50 PROFESSIONAL							0,50		12 ÷ 37
SM 300/75 PROFESSIONAL							0,75		15 ÷ 56
SM 300/100 PROFESSIONAL							1,00		19 ÷ 72

* Consultare la tabella dell'Appendice Tecnica. * Find the features of electrical motor on the Technical Annex. * Regarder le tableau de l'Annexe Technique.

SPECIFICHE TECNICHE

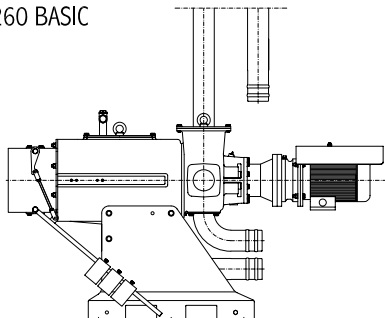
SERIE SM260 MINI



- Codea in acciaio inox AISI 304 trattato
- Filtro standard in acciaio inox AISI 316
- Riduttore planetario
- Sistema di tenuta con tre guarnizioni a labbro (tenuta meccanica su richiesta)
- Portata: 4,5 - 18 m³/h
- Giri/min: 20 (50Hz)
- Potenza motore: 3 kW (4 HP)
- Foratura vaglio: 0,25 - 1 mm
- Fino al 30% di materia secca

Per stalle di piccole dimensioni (fino a 300 vacche).

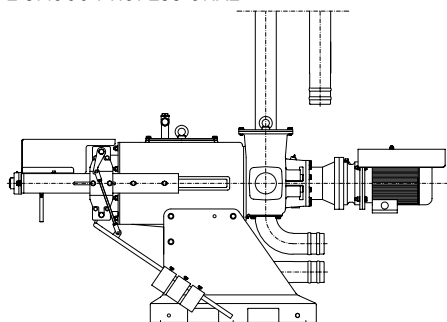
SERIE SM260 BASIC



- Codea in acciaio inox AISI 304 trattato
- Filtro standard in acciaio inox AISI 316
- Riduttore planetario
- Sistema di tenuta con tre guarnizioni a labbro (tenuta meccanica su richiesta)
- Portata: 4 - 50 m³/h
- Giri/min: 33 (50Hz)
- Potenza motore: 4 kW (5,4 HP)
- Foratura vaglio: 0,25 - 1 mm
- Fino al 30% di materia secca

Per stalle di dimensioni medie (300 - 800 vacche).

SERIE SM260 PROFESSIONAL
SERIE SM300 PROFESSIONAL

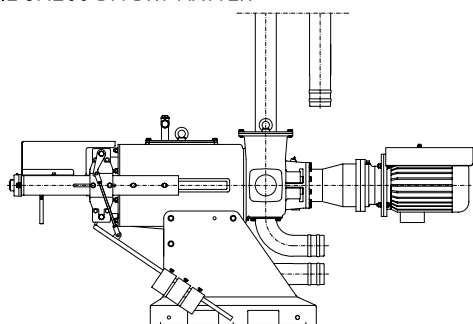


- Codea in acciaio inox AISI 304 trattato
- Codea con supporto frontale
- Filtro standard in acciaio inox AISI 316 (filtro Heavy Duty a richiesta solo per SM 300 PROFESSIONAL)
- Riduttore planetario
- Sistema di tenuta con tre guarnizioni a labbro (tenuta meccanica su richiesta)
- Portata: 4 - 50 m³/h (SM260 PROFESSIONAL)
- Portata: 6 - 72 m³/h (SM300 PROFESSIONAL)
- Giri/min: 33 (50Hz)
- Potenza motore: 4 kW (5,4 HP) (SM260 PROFESSIONAL)
- Potenza motore: 5,5 kW (7,4 HP) (SM300 PROFESSIONAL)
- Foratura vaglio: 0,25 - 1 mm
- Fino al 30% di materia secca

SM 260 PROFESSIONAL: per stalle di medie e grandi dimensioni (700 - 1200 vacche) e impianti di Biogas.

SM 300 PROF.: per stalle di grandi dimensioni (oltre 1000 mucche) e impianti di Biogas.

SERIE SM260 DM DRY MATTER

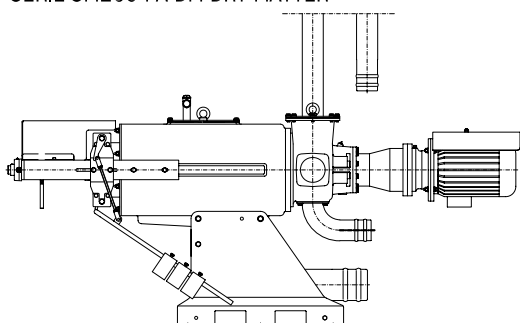


- Codea in acciaio inox AISI 304 trattato
- Codea con supporto frontale
- Filtro Heavy Duty in acciaio inox AISI 316
- Riduttore planetario
- Sistema di tenuta con tre guarnizioni a labbro (tenuta meccanica su richiesta)
- Portata: 6 - 22 m³/h
- Giri/min: 14 (50Hz)
- Potenza motore: 5,5 kW (7,4 HP)
- Foratura vaglio: 0,50 - 1 mm
- Fino al 37% di materia secca

Idoneo per ottenere una frazione solida secca.

Per stalle di piccole dimensioni (fino a 400 vacche).

SERIE SM260 FA DM DRY MATTER



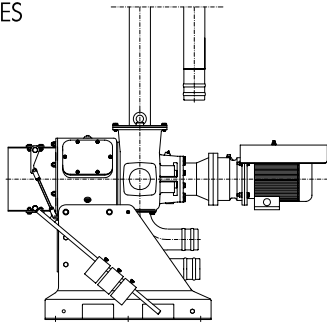
- Codea in acciaio inox AISI 304 trattato
- Codea con supporto frontale
- Filtro Heavy Duty in acciaio inox AISI 316 (F)
- Filtro Ausiliario Heavy Heavy Duty in acciaio inox AISI 316 (FA)
- Riduttore planetario
- Sistema di tenuta con tre guarnizioni a labbro (tenuta meccanica su richiesta)
- Portata: 5 - 24 m³/h
- Giri/min: 20 (50Hz)
- Potenza motore: 7,5 kW (104 HP)
- Foratura vaglio: 0,50 - 0,75 mm
- Fino al 37% di materia secca

Idoneo per ottenere una frazione solida secca.

Per le stalle di dimensioni medie (300 - 800 vacche).

TECHNICAL SPECIFICATIONS

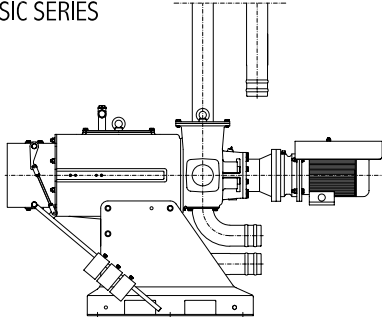
SM260 MINI SERIES



- Screw in AISI 304 treated stainless steel
 - Standard Screen in AISI 316 stainless steel
 - Planetary gear box
 - Sealing system with three lip seals (mechanical seal on request)
- | | | |
|----------------|----------------------------|--------------------|
| - Capacity: | 4,5 - 18 m ³ /h | 20 - 79 US gpm |
| - RPM: | 20 (50Hz) | 24 (60Hz) |
| - Motor power: | 3 kW | 4 HP |
| - Screen mesh: | 0,25 - 1 mm | 0,01 - 0,04 inches |

For barns of small dimensions (up to 300 cows).

SM260 BASIC SERIES

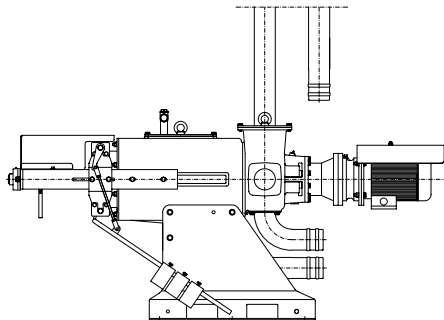


- Screw in AISI 304 treated stainless steel
 - Standard Screen in AISI 316 stainless steel
 - Planetary gear box
 - Sealing system with three lip seals (mechanical seal on request)
- | | | |
|----------------|--------------------------|--------------------|
| - Capacity: | 4 - 50 m ³ /h | 18 - 220 US gpm |
| - RPM: | 33 (50Hz) | 40 (60Hz) |
| - Motor power: | 4 kW | 5,4 HP |
| - Screen mesh: | 0,25 - 1 mm | 0,01 - 0,04 inches |

For barns of medium-sized dimensions (300 - 800 cows).

SM260 PROFESSIONAL SERIES

SM300 PROFESSIONAL SERIES

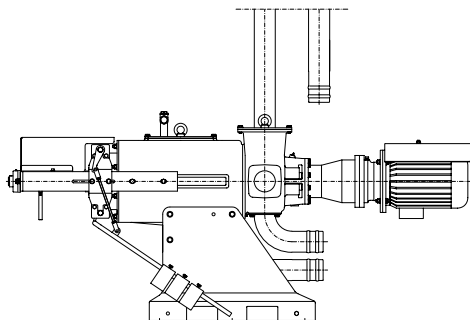


- Screw in AISI 304 treated stainless steel
 - Front side supported screw
 - Standard Screen in AISI 316 stainless steel (Heavy Duty screen on request SM300 PROFESSIONAL only)
 - Planetary gear box
 - Sealing system with three lip seals (mechanical seal on request)
- | | | | |
|----------------|--------------------------|--------------------|----------------------|
| - Capacity: | 4 - 50 m ³ /h | 18 - 220 US gpm | (SM260 PROFESSIONAL) |
| - Capacity: | 6 - 72 m ³ /h | 26 - 317 US gpm | (SM300 PROFESSIONAL) |
| - RPM: | 33 (50Hz) | 40 (60Hz) | |
| - Motor power: | 4 kW | 5,4 HP | (SM260 PROFESSIONAL) |
| - Motor power: | 5,5 kW | 7,4 HP | (SM300 PROFESSIONAL) |
| - Screen mesh: | 0,25 - 1 mm | 0,01 - 0,04 inches | |

SM 260 PROFESSIONAL: for barns of medium to large dimensions (700 - 1200 cows) and Biogas Plant.

SM 300 PROFESSIONAL: for barns of large dimensions (over 1000 cows) and Biogas Plant.

SM260 DM DRY MATTER SERIES

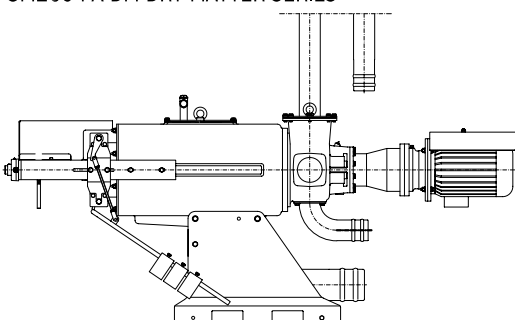


- Screw in AISI 304 treated stainless steel
 - Front side supported screw
 - Heavy Duty Screen in AISI 316 stainless steel
 - Planetary gear box
 - Sealing system with three lip seals (mechanical seal on request)
- | | | |
|----------------|--------------------------|--------------------|
| - Capacity: | 6 - 22 m ³ /h | 26 - 97 US gpm |
| - RPM: | 14 (50Hz) | 17 (60Hz) |
| - Motor power: | 5,5 kW | 7,4 HP |
| - Screen mesh: | 0,50 - 1 mm | 0,02 - 0,04 inches |

Suitable to obtain a drier solid fraction.

For barns of small dimensions (up to 400 cows).

SM260 FA DM DRY MATTER SERIES



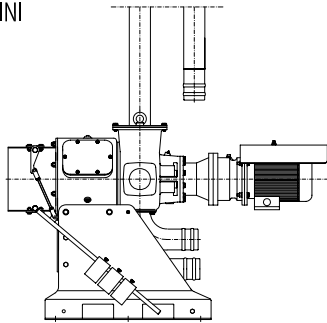
- Screw in AISI 304 treated stainless steel
 - Front side supported screw
 - Heavy Duty Screen in AISI 316 stainless steel (F)
 - Heavy Heavy Duty Auxiliary Screen in AISI 316 stainless steel (FA)
 - Planetary gear box
 - Sealing system with three lip seals (mechanical seal on request)
- | | | |
|----------------|--------------------------|--------------------|
| - Capacity: | 5 - 24 m ³ /h | 22 - 106 US gpm |
| - RPM: | 20 (50Hz) | 24 (60Hz) |
| - Motor power: | 7,5 kW | 10 HP |
| - Screen mesh: | 0,50 - 0,75 mm | 0,02 - 0,03 inches |

Suitable to obtain a drier solid fraction.

For barns of medium-sized dimensions (300 - 800 cows).

CARACTERISTIQUES TECHNIQUES

SÉRIES SM260 MINI

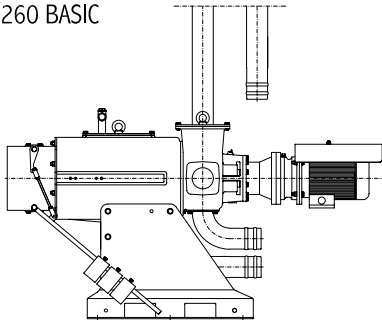


- Vis d'Archimède acier inox AISI 304 traité
- Tamis standard en acier inox AISI 316
- Réducteur planétaire
- Système d'étanchéité avec trois bagues à lèvres (garnitures mécaniques sur demande)

- Débit: 4,5 - 18 m³/h
- T/min: 20 (50Hz)
- Puissance moteur: 3 kW (4 HP)
- Maille de tamisage: 0,25 - 1 mm
- Jusqu'à 30% de matière sèche

Pour les étables de petites dimensions (jusqu'à 300 vaches).

SÉRIES SM260 BASIC

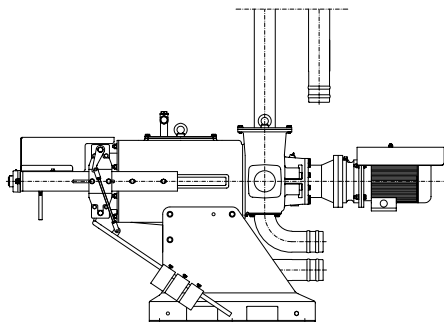


- Vis d'Archimède acier inox AISI 304 traité
- Tamis standard en acier inox AISI 316
- Réducteur planétaire
- Système d'étanchéité avec trois bagues à lèvres (garnitures mécaniques sur demande)

- Débit: 4 - 50 m³/h
- T/min: 33 (50Hz)
- Puissance moteur: 4 kW (5,4 HP)
- Maille de tamisage: 0,25 - 1 mm
- Jusqu'à 30% de matière sèche

Pour les étables de dimensions moyennes (300 - 800 vaches).

SÉRIES SM260 PROFESSIONAL
SÉRIES SM300 PROFESSIONAL

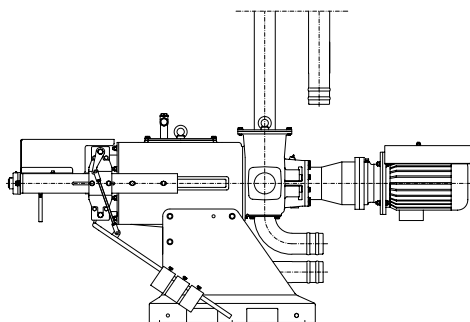


- Vis d'Archimède acier inox AISI 304 traité
- Vis d'Archimède supportée frontalement
- Tamis standard en acier inox AISI 316 (tamis Heavy Duty sur demande pour SM 300 PROFESSIONAL seulement)
- Réducteur planétaire
- Système d'étanchéité avec trois bagues à lèvres (garnitures mécaniques sur demande)

- Débit: 4 - 50 m³/h (SM260 PROFESSIONAL)
- Débit: 6 - 72 m³/h (SM300 PROFESSIONAL)
- T/min: 33 (50Hz)
- Puissance moteur: 4 kW (5,4 HP) (SM260 PROFESSIONAL)
- Puissance moteur: 5,5 kW (7,4 HP) (SM300 PROFESSIONAL)
- Maille de tamisage: 0,25 - 1 mm
- Jusqu'à 30% de matière sèche

SM 260 PROFESSIONAL: pour les étables de moyennes et grandes dimensions (700 - 1200 vaches) et installations de Biogaz.
SM 300 PROFESSIONAL: pour les étables de grandes dimensions (plus de 1000 vaches) et installations de Biogaz.

SÉRIES SM260 DM DRY MATTER

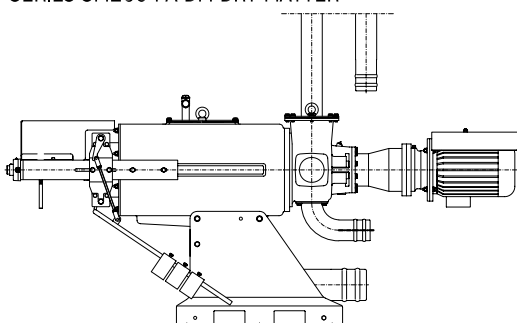


- Vis d'Archimède acier inox AISI 304 traité
- Vis d'Archimède supportée frontalement
- Tamis Heavy Duty en acier inox AISI 316
- Réducteur planétaire
- Système d'étanchéité avec trois bagues à lèvres (garnitures mécaniques sur demande)

- Débit: 6 - 22 m³/h
- T/min: 14 (50Hz)
- Puissance moteur: 5,5 kW (7,4 HP)
- Maille de tamisage: 0,50 - 1 mm
- Jusqu'à 37% de matière sèche

Adapté pour obtenir une fraction solide sec.
Pour les étables de petites dimensions (jusqu'à 400 vaches).

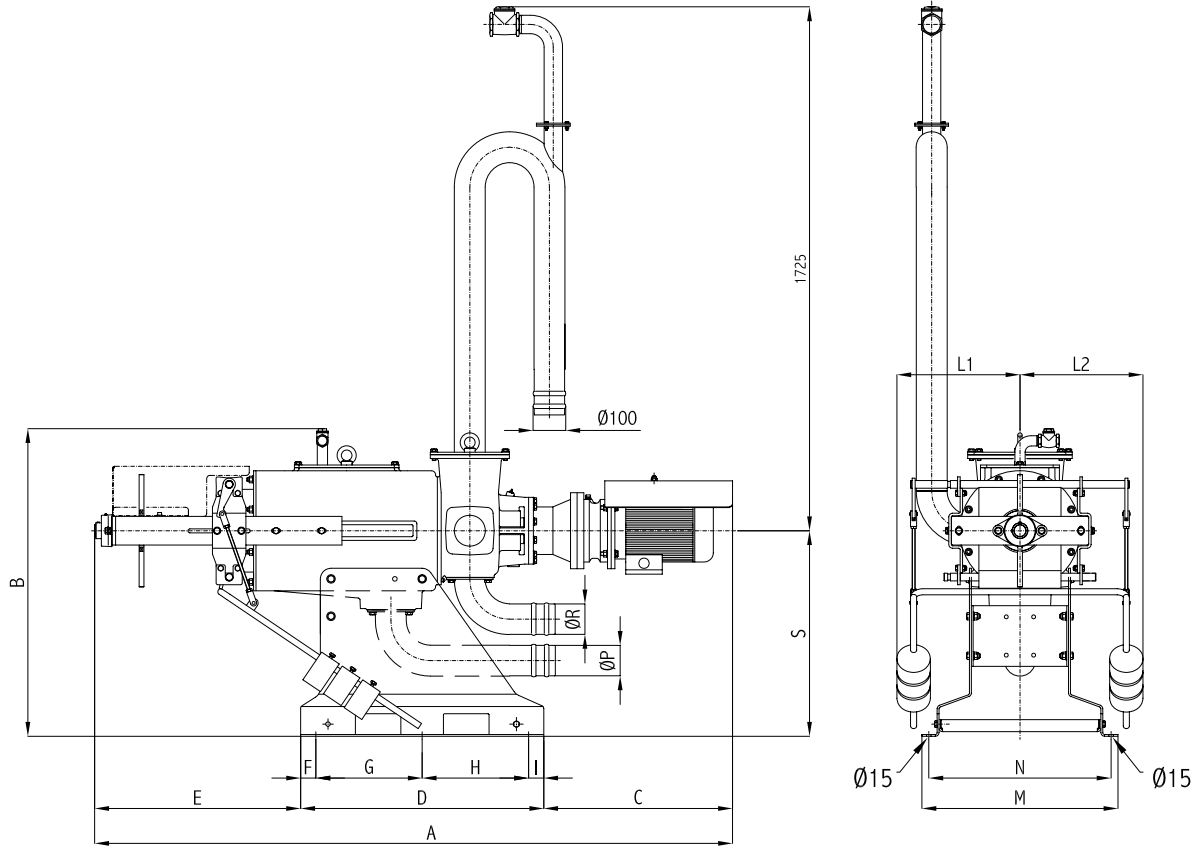
SÉRIES SM260 FA DM DRY MATTER



- Vis d'Archimède acier inox AISI 304 traité
- Vis d'Archimède supportée frontalement
- Tamis Heavy Duty en acier inox AISI 316 (F)
- Tamis supplémentaire Heavy Heavy Duty en acier inox AISI 316 (FA)
- Réducteur planétaire
- Système d'étanchéité avec trois bagues à lèvres (garnitures mécaniques sur demande)

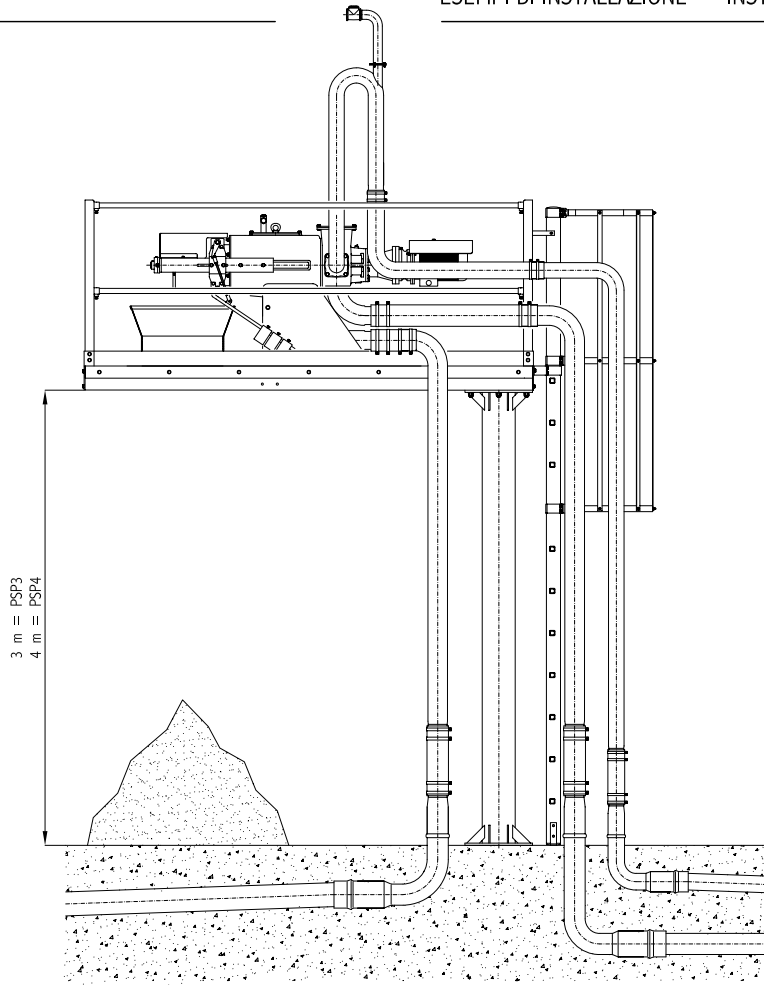
- Débit: 5 - 24 m³/h
- T/min: 20 (50Hz)
- Puissance moteur: 7,5 kW (10 HP)
- Maille de tamisage: 0,50 - 0,75 mm
- Jusqu'à 37% de matière sèche

Adapté pour obtenir une fraction solide sec.
Pour les étables de dimensions moyennes (300 - 800 vaches).

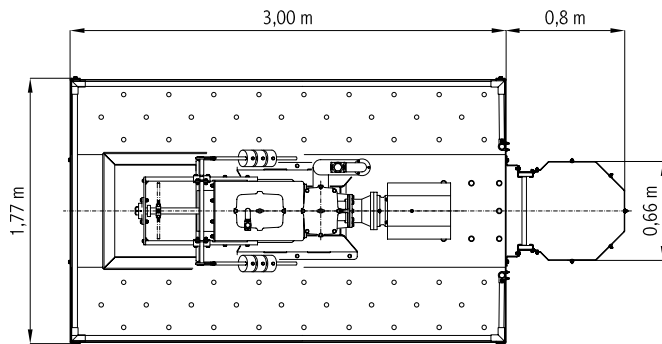


Separatore Tipo Separator Type Separateur Type	DIMENSIONI INGOMBRO [mm] - OVERALL DIMENSIONS [mm] - DIMENSIONS [mm]															Peso Weight Poids [kg]		
	A	B	C	D	E	F	G	H	I	L1	L2	M	N	ØP	ØR		S	
SM 260/... MINI	1538	1000	560	800	178	50	350	350	50	336	405	645	600	100	100	677	290	
SM 260/... BASIC	1806				385					390								
SM 260/... PROFESSIONAL	2099		755		440													
SM 260/... DM	2233	1112	850		719					817						150	753	470
SM 260/... FA DM	2467		821		500													
SM 300/... PROFESSIONAL	2340		719	821	515													

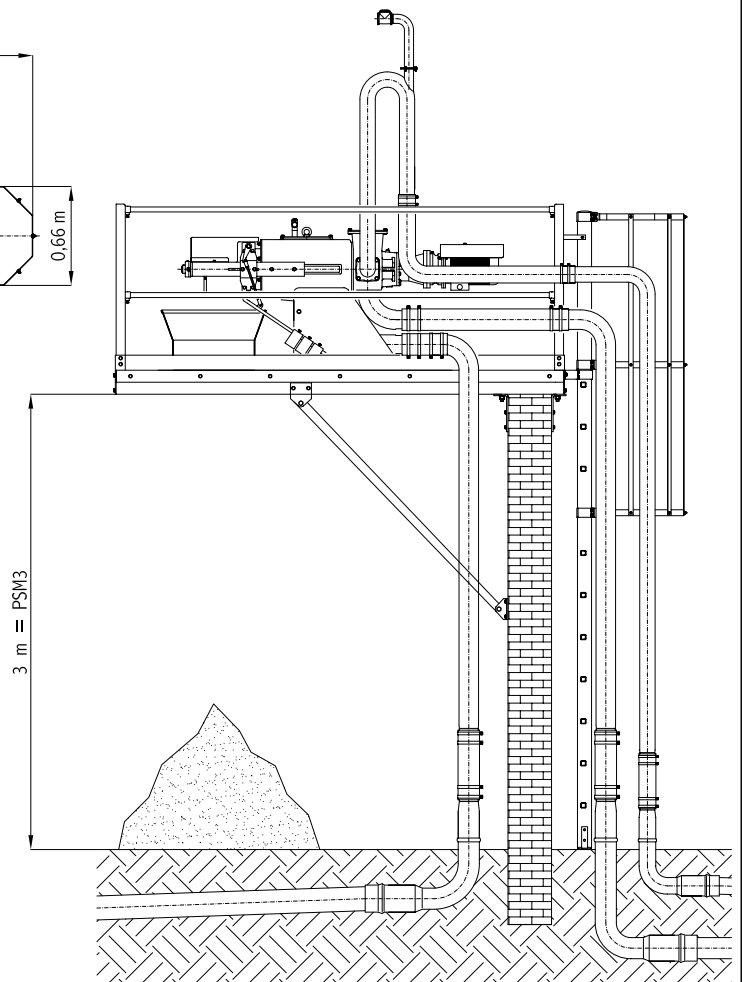
ESEMPI DI INSTALLAZIONE - INSTALLATION EXAMPLES - EXEMPLES D'INSTALLATIONS



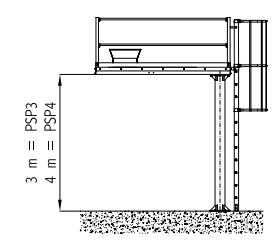
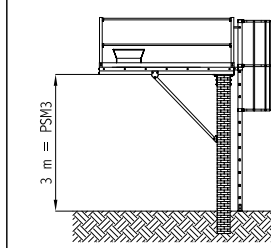
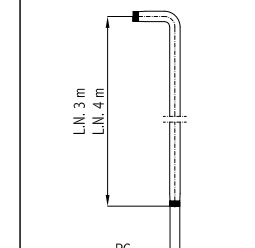
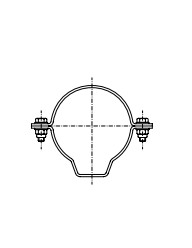
Installazione su pensilina con pilastro
PSP = Platform with pillar installation
Installation sur plate-forme avec pilier

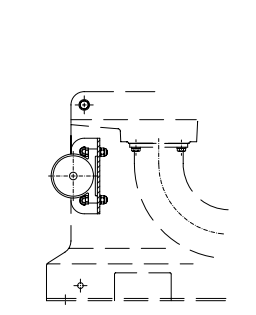


Installazione su pensilina a muro
PSM = Platform for wall installation
Plate-forme au mur



ACCESSORI - ACCESSORIES - ACCESSOIRES

	Pensilina con pilastro Platform with pillar Plate-forme avec pilier	Pensilina per muro Platform for wall Plate-forme au mur	Tubo con portagomma Pipe with hose connection Tuyau avec porte-tuyau	Fascetta di fissaggio per tubo Clamp for pipe Serrage pour tuyau
Separatore Tipo Separator Type Séparateur Type				
SM 260/... MINI	PSP 3 PSP 4	PSM 3	3PG 100 4PG 100	FIT 101 FIT 112 FIT 125
SM 260/... BASIC				
SM 260/... PROFESSIONAL				
SM 260/... DM				
SM 260/... FA DM				
SM 300/... PROFESSIONAL			3PG 100 3PG 150 4PG 100 4PG 150	FIT 101 FIT 112 FIT 160

	Vibratore Vibrator Vibreur
Separatore Tipo Separator Type Séparateur Type	
SM 260/... MINI	VIBR
SM 260/... BASIC	
SM 260/... PROFESSIONAL	
SM 260/... DM	
SM 260/... FA DM	
SM 300/... PROFESSIONAL	